

# Sammelschienen- verbinder SAVE für Zählerplätze

SAVE – die schnellste  
Sammelschienenverbindung  
auf dem Markt!

Der 5-polige Sammelschienenverbinder „SAVE“ ersetzt fünf einzelne Schraubklemmen und macht die Verbindung von Zählerfeldern damit schneller, einfacher und sicherer als je zuvor. Die Montage erfordert im Wesentlichen nur drei Schritte: Den Verbinder zwischen den Feldern einsetzen, Schrauben anziehen, Abdeckung zuklappen – und schon ist die Sammelschienenverbindung fingersicher und dank der vorgespannten Schrauben dauerhaft wartungsfrei! Die Zeitersparnis gegenüber der Montage mit herkömmlichen Schraubklemmen beträgt bis zu 90 Prozent. Zudem erhöht das isolierte Gehäuse die Montagesicherheit ganz erheblich. Eine vergleichbare Lösung bietet kein anderer Hersteller.

**Konstruktiv ist der Sammelschienenverbinder für Zählerfelder mit einem unteren Anschlussraum (UAR) von 216 mm Baubreite ausgelegt (Hager Standard seit 6/2005). Mit den beigefügten Zentrierstücken lassen sich aber auch zwei Felder mit einer UAR-Baubreite von jeweils 210 mm verbinden (Hager Standard bis Mitte 2005 sowie aktuelle Wettbewerbsprodukte). Durch Teilung der Zentrierstücke ist es ebenfalls möglich, Felderkombinationen von 210 mm und 216 mm UAR-Breite miteinander zu verbinden.**

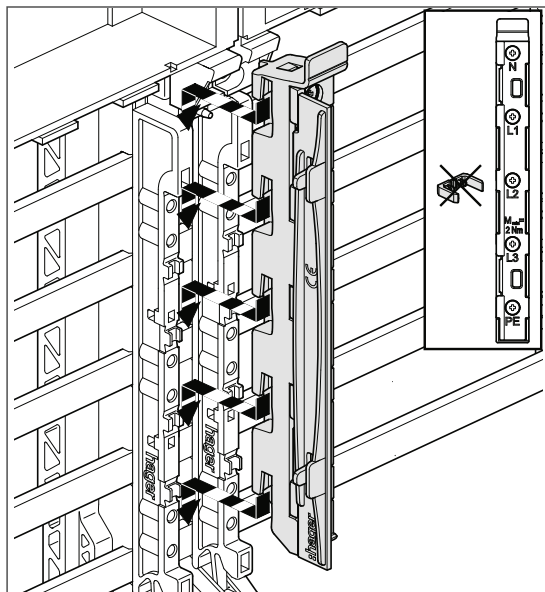


## Ihre Vorteile

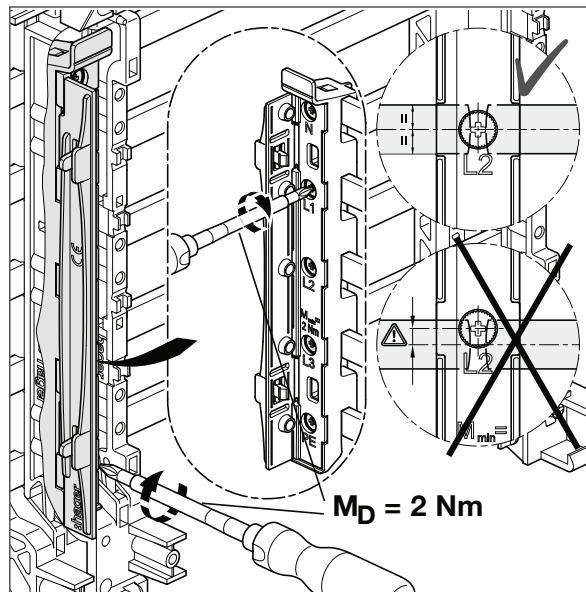
- schneller: bis zu 90 Prozent Zeitvorteil bei der Montage
- einfacher: 1 SAVE ersetzt 5 Schraubklemmen
- sicherer: fingersichere Konstruktion durch isoliertes Gehäuse und abgedeckte Schrauben
- wartungsfreie Feldverbindung durch hochwertige, vorgespannte Schrauben (PZ2)
- macht die umständliche Montage von einzelnen Schraubklemmen überflüssig
- mit serienmäßig beiliegenden Zentrierstücken auch geeignet für den Einsatz in unteren Anschlussräumen mit 210 mm Breite (Hager Zählerplätze bis 6/2005)
- geprüft und getestet von Hager und VDE
- patentiertes Produkt, exklusiv von und bei Hager

## Technische Daten

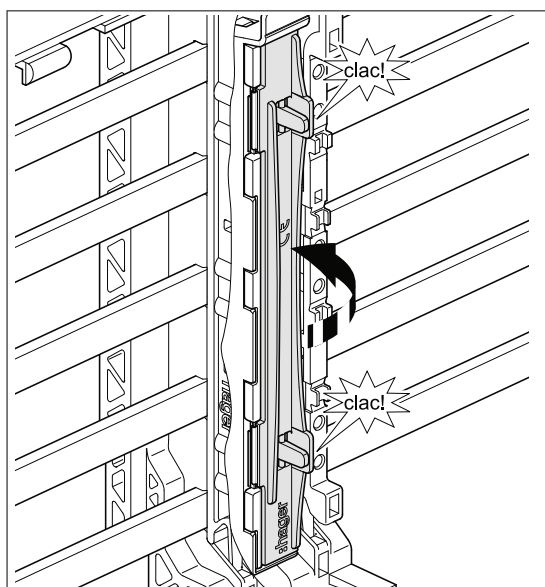
- für Zählerplätze nach DIN VDE 0603-1 mit 40 mm Sammelschienensystem (12 x 5 mm) nach DIN 43870 sowie
- für das Sammelschienensystem 12 x 10 mm von Hager mit abgefrästen Enden
- für Bemessungsströme bis 250 A bei einer Strombelastung nach DIN VDE 18015-1 und VDE-AR-N 4101:2015-09
- Bemessungsspannung:  $U_n$  AC 400 V
- bedingter Bemessungskurzschlussstrom nach DIN VDE 0603-2-1: 25 kA
- Lieferung inkl. zwei teilbaren Zentrierstücken zur Verbindung von zwei Feldern mit UAR Baubreiten von 210 mm bzw. 210 mm und 216 mm
- ersetzt den bestehenden Hager Verbinder ZM15F



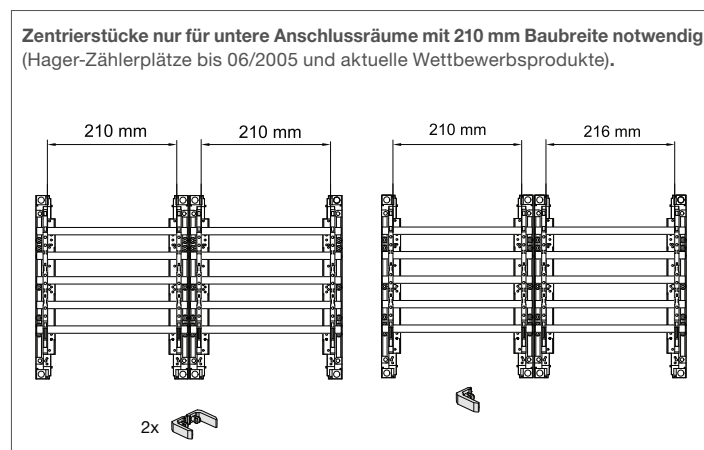
Den Sammelschienenverbinder SAVE zwischen den zu verbindenden Feldern auf die Enden der Sammelschienen aufsetzen und nach unten schieben (Zentrierstücke bei aktuellen Hager-Zählerplätzen mit UAR 216 mm nicht notwendig).



Die 5 Pozidrive Schrauben (PZ2) mit einem Anzugsmoment von mindestens 2 Nm anziehen. Dabei ist darauf zu achten, dass sich die Schrauben mittig auf den Sammelschienen befinden. Das ist bei korrekt aufgesetztem Sammelschienenverbinder automatisch der Fall.



Abdeckung zuklappen, um die Montage fingersicher abzuschließen. Dank der vorgespannten Schrauben ist die Feldverbindung dauerhaft sicher ausgeführt. Eine Kontrolle der Schraubverbindung im Rahmen von Wartungsarbeiten ist daher nicht erforderlich.



Zur Verbindung von zwei Feldern mit UAR Baubreiten von jeweils 210 mm zuvor die beiden Zentrierstücke in die dafür vorgesehenen Öffnungen auf der Rückseite des Sammelschienenverbinders einsetzen. Durch Teilung der Zentrierstücke ist es ebenfalls möglich, Felderkombinationen von 210 mm und 216 mm UAR-Breite miteinander zu verbinden.



ZZ15SAVE

### Feld-Sammelschienenverbinder 12 x 5 mm

Drehmoment:

2 Nm

#### Eigenschaften:

- zum Verbinden der Sammelschienen zwischen Feldern
- für CU 12 x 5 mm bei 40 mm SaS-Abstand nach DIN 43870
- 5-polig
- einteilig, isoliert, mit wartungsfreien Schrauben
- für Bemessungsstrom bis 250 A bei einer Strombelastung nach DIN VDE 18015-1 und VDE-AR-N 4101:2015-09

Sammelschienenhöhe	Sammelschienenstärke	Nennstrom	Polanzahl	VPE	PrGr	Preis	Best.Nr.
12 mm	5 mm	250 A	5 P	1	H01	27,80 €/St	<b>ZZ15SAVE</b>